

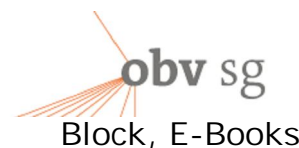


Erschließung von E-Books

Kooperation über Verbundgrenzen hinweg

Barbara Block
Verbandzentrale des GBV

AG der Verbundsysteme



VZG

26.5.2010

Verbundübergreifend kooperativ katalogisieren

- Datenaustausch unter den Verbundsystemen
- Online-Verfahren über Z39.50
- Wöchentliche Abzüge für Offline-Verfahren
- Verbundübergreifender einheitlicher Identifier in MAB 026 Blank (= Pica 2240)

Verfahren 026 Blank

Erfassung
im BVB
(026 BVBBV...)

001 BV...
026 **BVB**BV...

BVB



Z39.50-
Übernahme
vom BVB

001 HT...
026 **BVB**BV...

hbz

Übernahme,
ggf. Anreicherung und
Batchlieferung an ALLE



Offline-
Übernahme
vom hbz

001 GBVPPN
026 **BVB**BV...

GBV

Übernahme,
ggf. Anreicherung und
Batchlieferung an ALLE

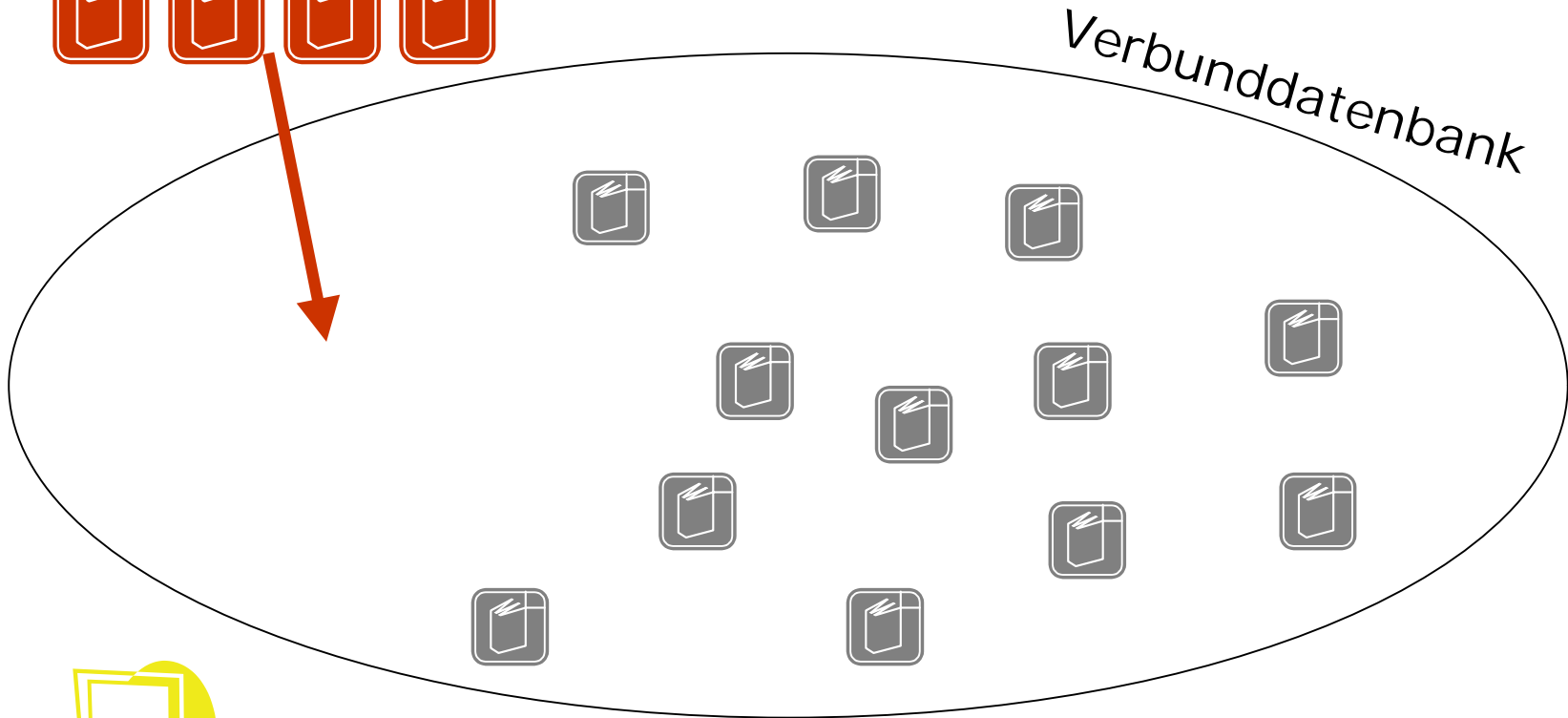
E-Book-Sammlungen

- Erwerb von E-Book-Sammlungen
 - bei Verlagen
 - bei Aggregatoren
 - beim Buchhandel
- **Schneller** Nachweis der E-Book-Titel in den OPACs gewünscht

Problem für manuelle Erschließung: E-Book-Sammlungen z. T. recht umfangreich
- Metadaten als Add-On von E-Book-Anbietern

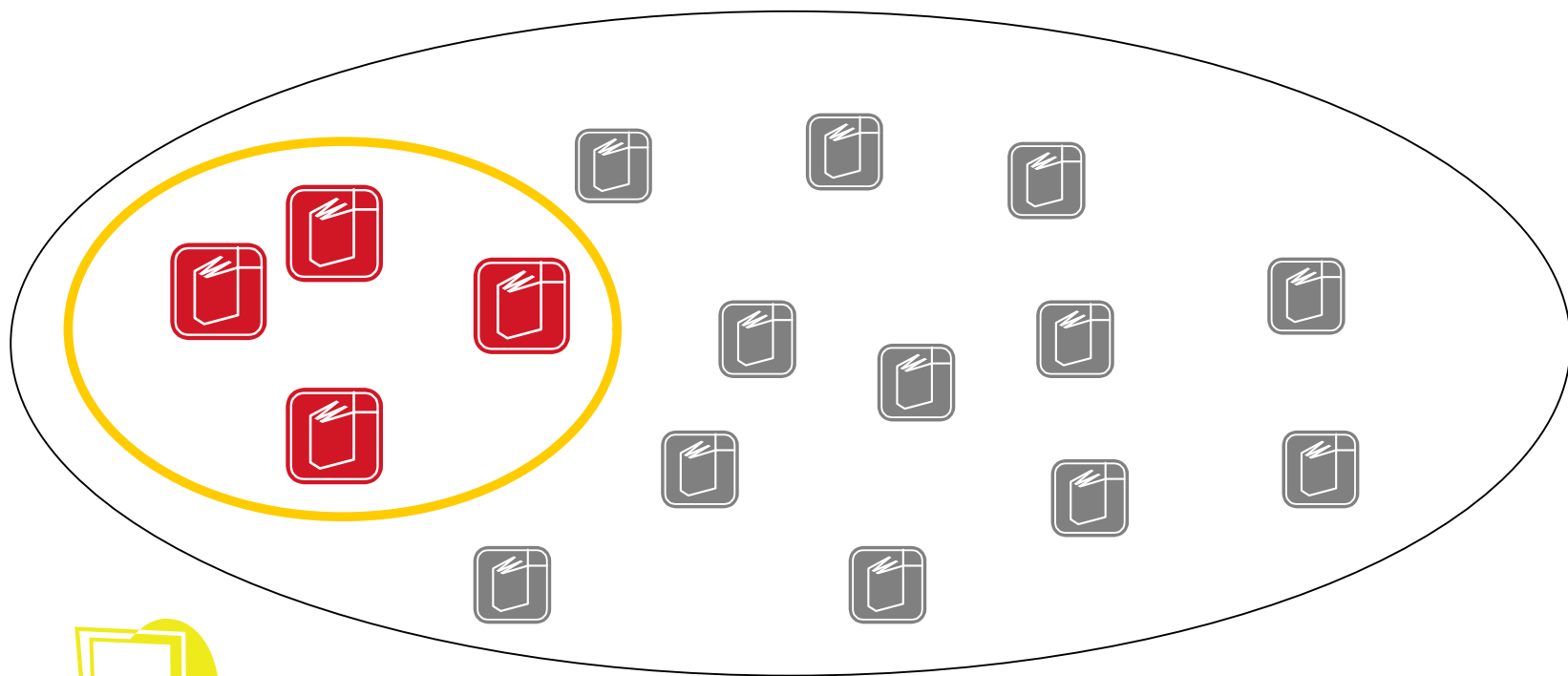
Übernahme der E-Book-Metadaten in die Verbunddatenbank

Metadaten E-Book-Sammlung



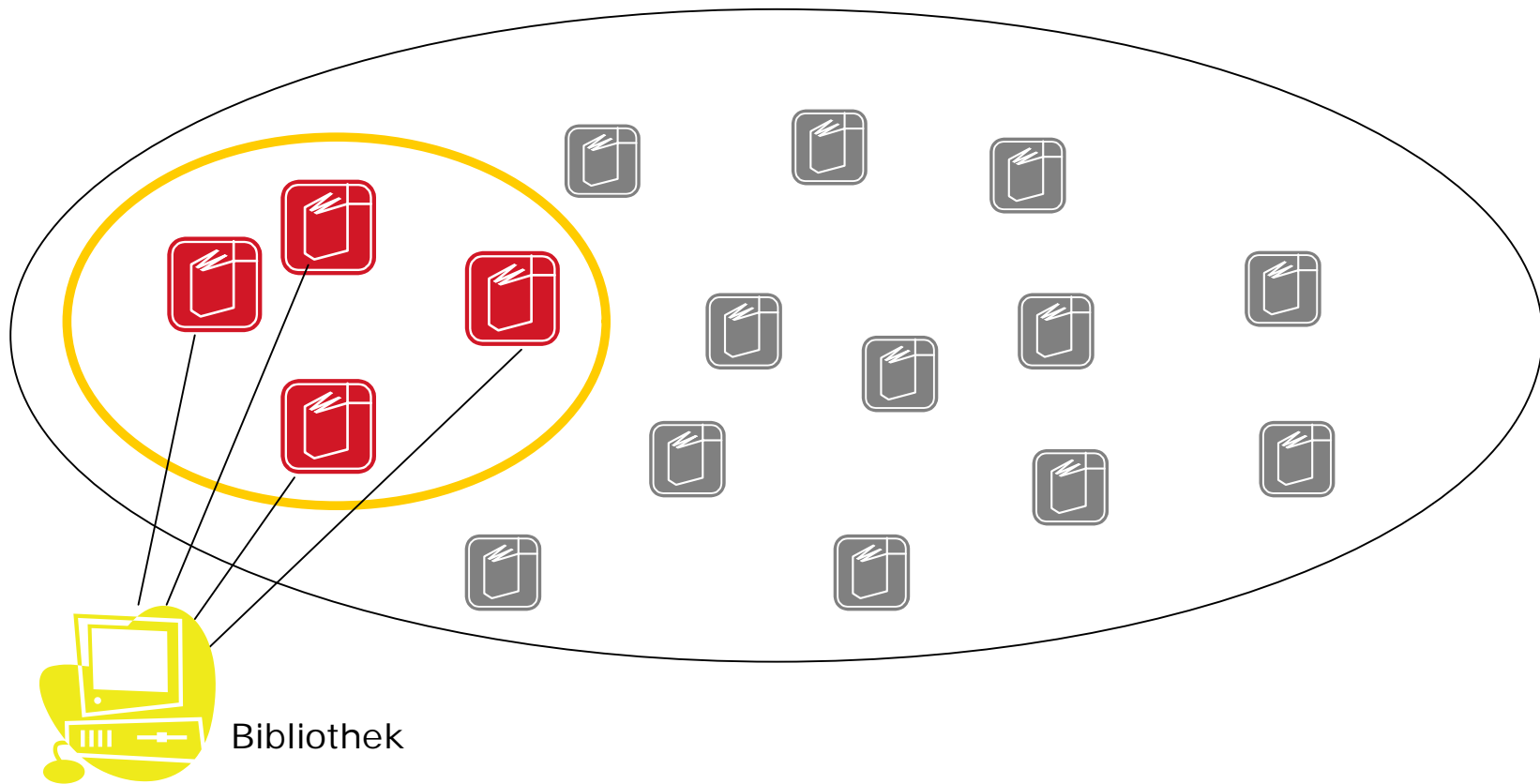
Bibliothek

Übernahme der E-Book-Metadaten in die Verbunddatenbank



Bibliothek

Generierung von Bestandsnachweisen für E-Book-Sammlung



E-Book-Metadaten – in der Praxis

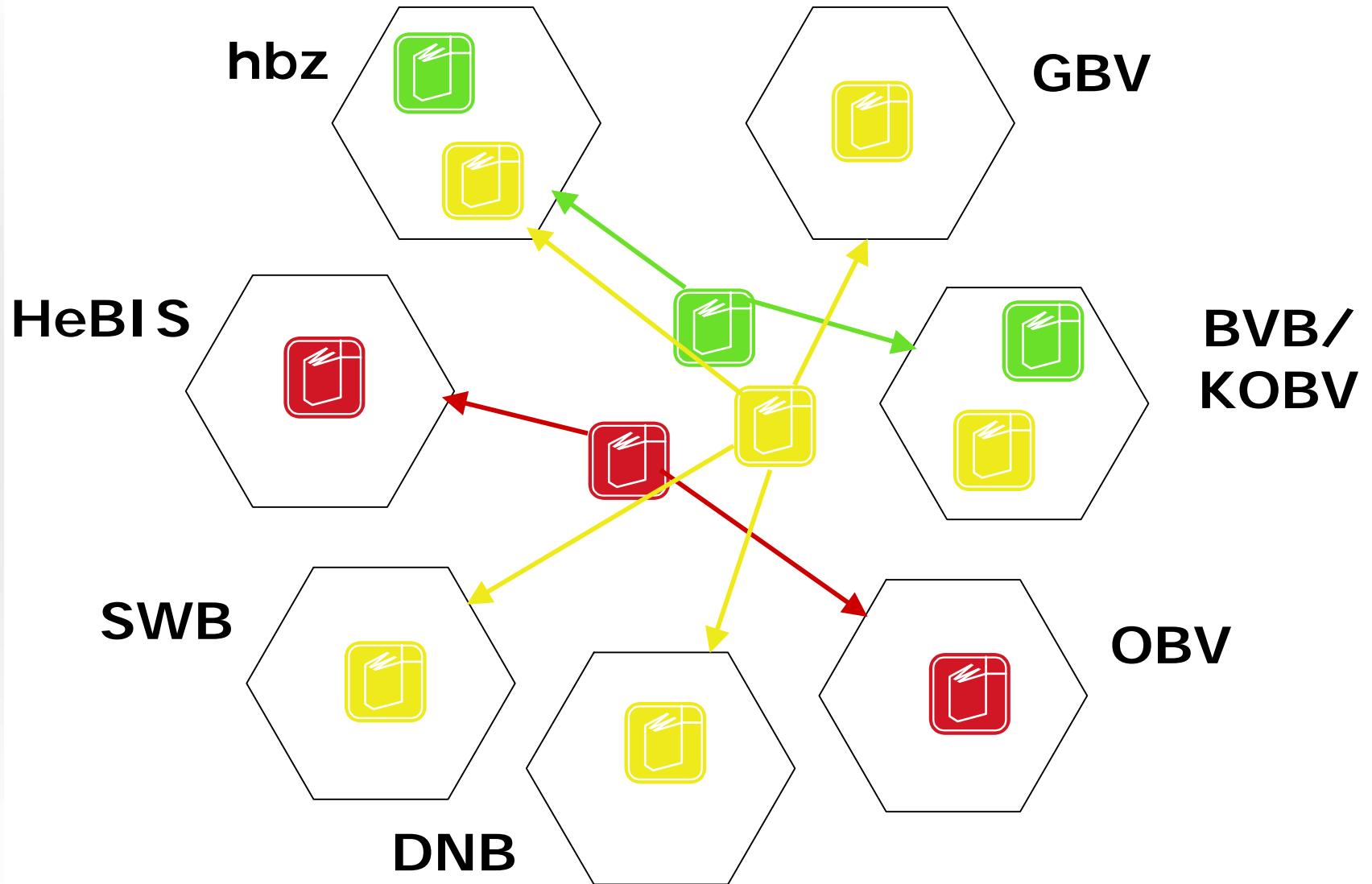
- Datenformate
 - MARC
 - ONIX
 - XML-basierte proprietäre Formate
- Erschließungsregeln nicht immer an bibliothekarischen Standards orientiert

Z. T. **hoher Aufwand bei Nachnutzung der Metadaten** für Bibliothek und Verbundzentrale

E-Book-Metadaten – in der Praxis

- Metadatenlieferung nicht immer deckungsgleich mit der lizenzierten E-Book-Sammlung
- Nachnutzung nur bei eindeutiger Kennzeichnung der Produktzugehörigkeit möglich
- Mehrfachaufwand durch unkoordiniertes Vorgehen

Metadaten in Verbundkatalogen

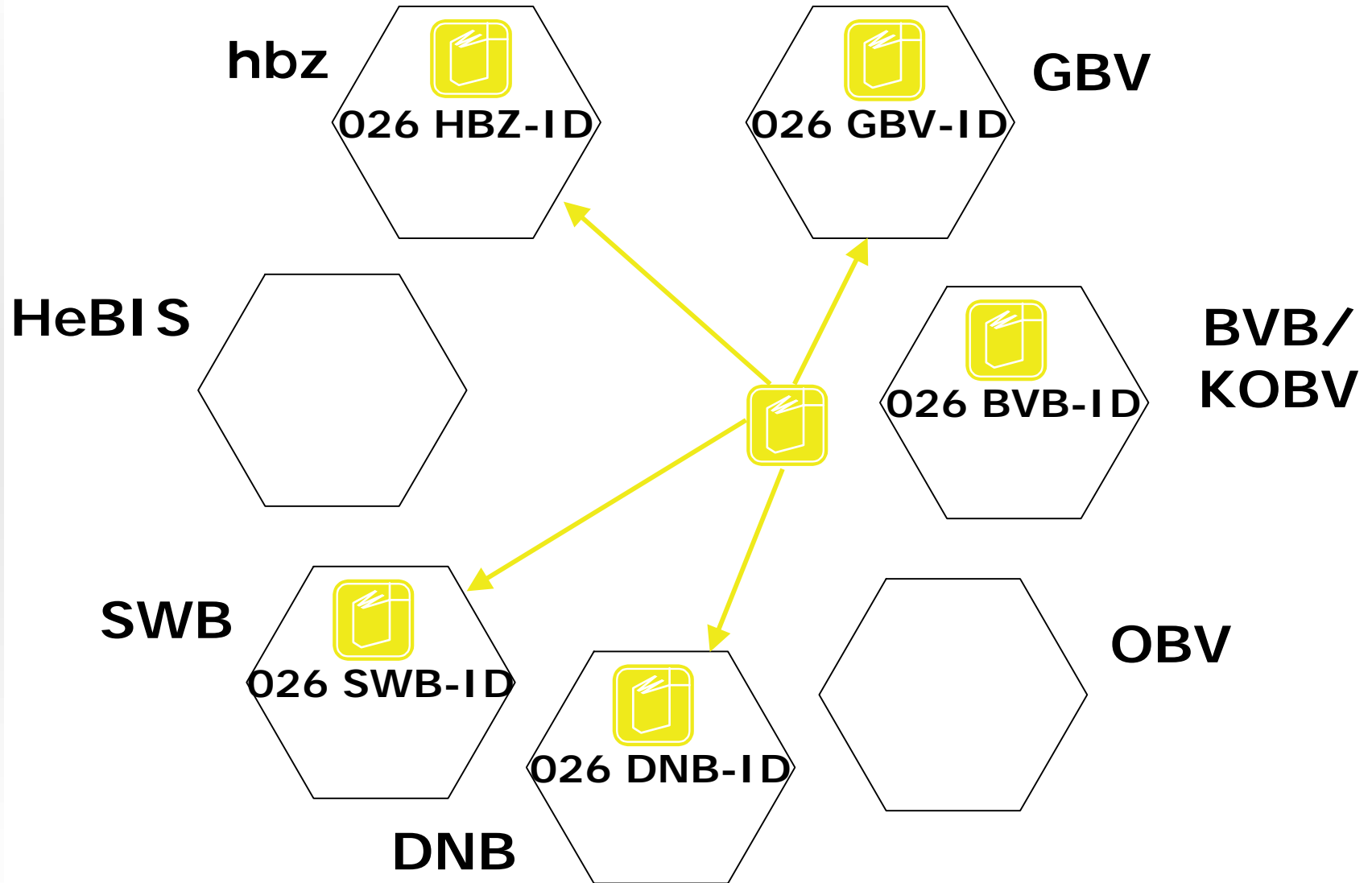


26.5.2010

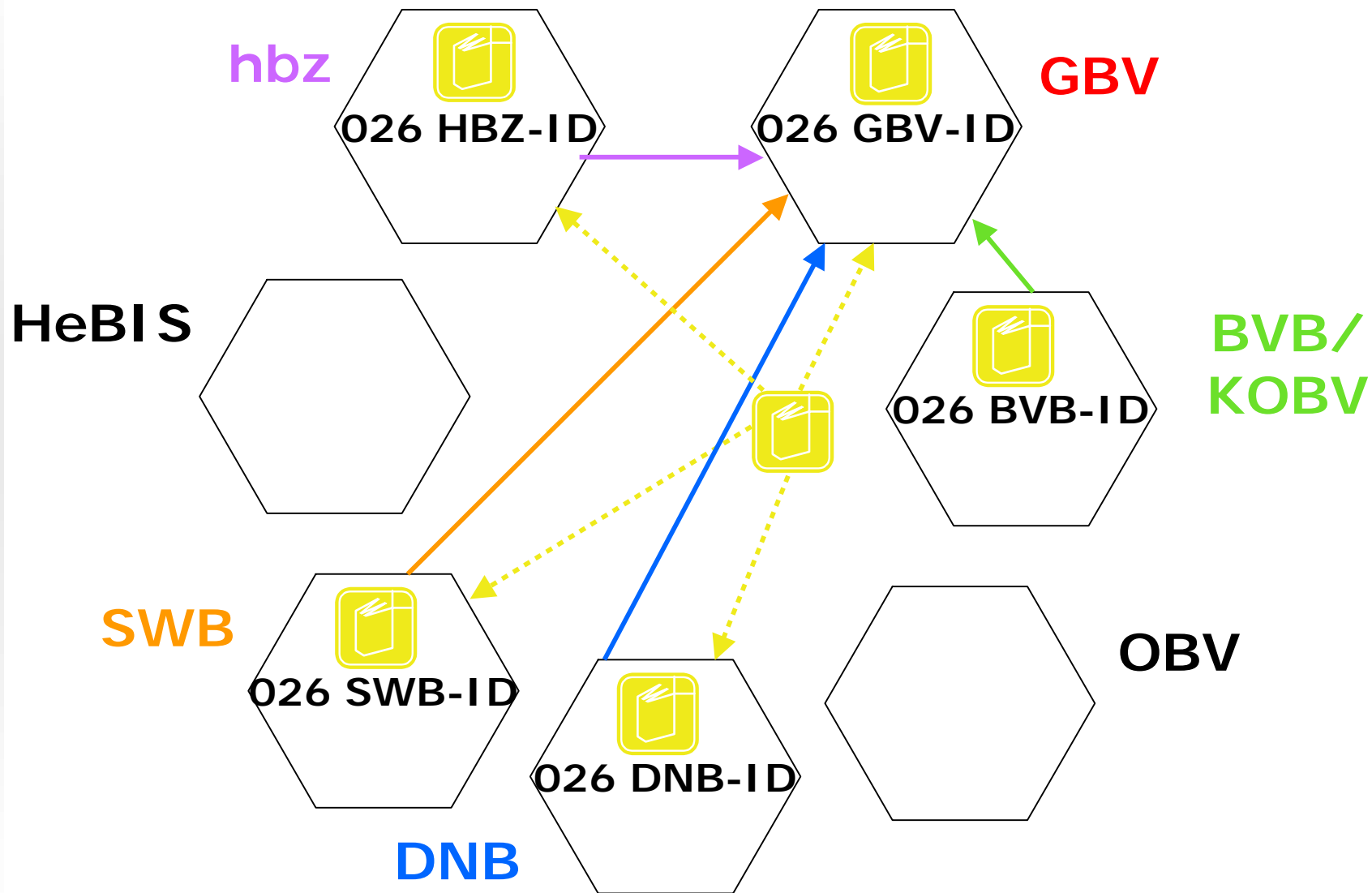
Block, E-Books

11

Verbundidentifizier für Sammlung



Beispiel: Lieferungen an den GBV



26.5.2010

Block, E-Books

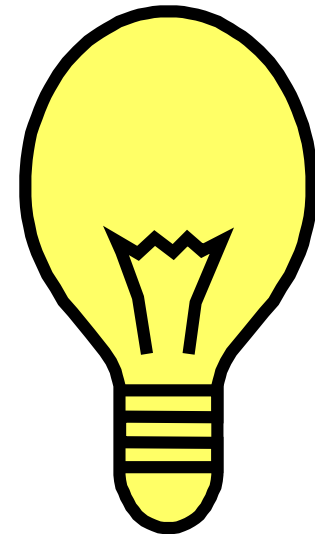
13

Probleme beim Datenabgleich

- Kein einheitlicher verbundübergreifender Identifier in MAB 026 Blank
- DOI oder URN nicht immer vorhanden
- E-ISBN nicht immer vorhanden
- Manchmal Print-ISBN vorhanden
- Manchmal anbieterspezifische ID vorhanden

Voraussetzungen für effiziente verbundübergreifende Verfahren

- **Frühzeitiger Informationsaustausch** über Lizenzen und Produktpakete
 - E-Book-Anbieter
 - Bibliotheken
 - Verbundzentralen
- **Koordiniertes** Verfahren zur **Erfassung** bzw. **Fremddatennutzung** bei E-Book-Sammlungen



Workflow

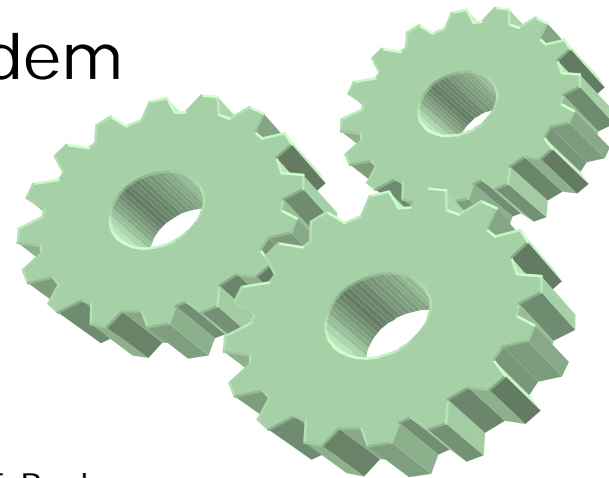
- Eine Bibliothek/eine Verbundzentrale wird Ansprechpartner für die Metadaten einer E-Book-Sammlung
- Beantragung eines Produktsigels durch die Verbundzentrale bei der Sigelstelle



Deutsche ISIL-Agentur und Sigelstelle

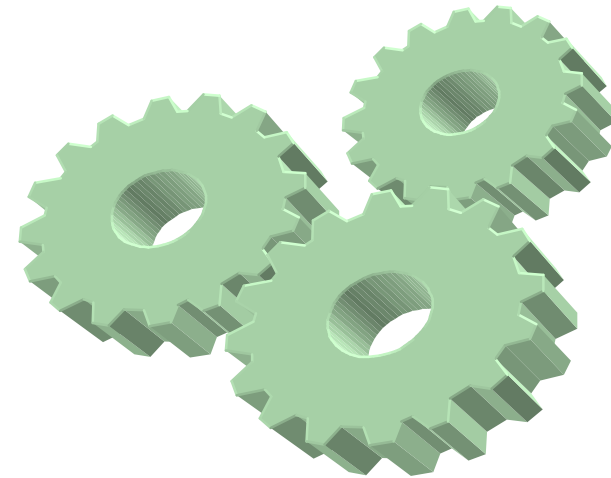
Workflow

- Festlegung: manuelle Erfassung (bei großen Sammlungen ggf. verbundübergreifendes kooperatives Katalogisieren) oder Übernahme von Metadaten
- Bereitstellung der Metadaten für andere Verbundsysteme
 - **schnell**
 - mit Produktsigel
 - mit verbundübergreifendem Identifier



Workflow

- Ggf. Bearbeitung der Metadaten und Update-Lieferung an andere Verbundsysteme
- Bei großen Sammlungen ggf. verbundübergreifendes kooperatives (Hoch-)Katalogisieren





Qualitätsanforderungen an Datenlieferungen (in Arbeit)

- Bereitstellung der Metadaten zeitnah zur Freischaltung der E-Books
- Metadatenlieferung muss der E-Book-Sammlung entsprechen
- Lizenzinformationen wie **Produktsiegel obligatorisch**



Qualitätsanforderungen an Datenlieferungen (in Arbeit)

- Lieferformate: MARC21 und ONIX
- Zeichensatz: UTF-8
- Lieferform: OAI oder FTP
- Kernset von Datenelementen
(orientiert am Metadaten-Kernset für Netzpublikationen der DNB)

In Arbeit:

- Dokumentation des Workflows
- Bestandsaufnahme der vorhandenen/in Bearbeitung bzw. Vorbereitung befindlichen Metadaten bzw. E-Book-Sammlungen

Auf der To-do-Liste der AG KVA

- Integration der neuen **Reihe O „Online-Publikationen“** der Deutschen Nationalbibliografie
 - erste Auslieferung am 03.02.2010
 - monatlich
 - alle Online-Publikationen
 - Titelaufnahmen nicht von der DNB erstellt, in der Regel Daten der Ablieferer selbst

Herzlichen Dank
für Ihre Aufmerksamkeit

<http://www.d-nb.de/wir/kooperation/ag-verbund.htm>